

排水処理機

# マジカル・ベコップ

これからのスタンダード!!

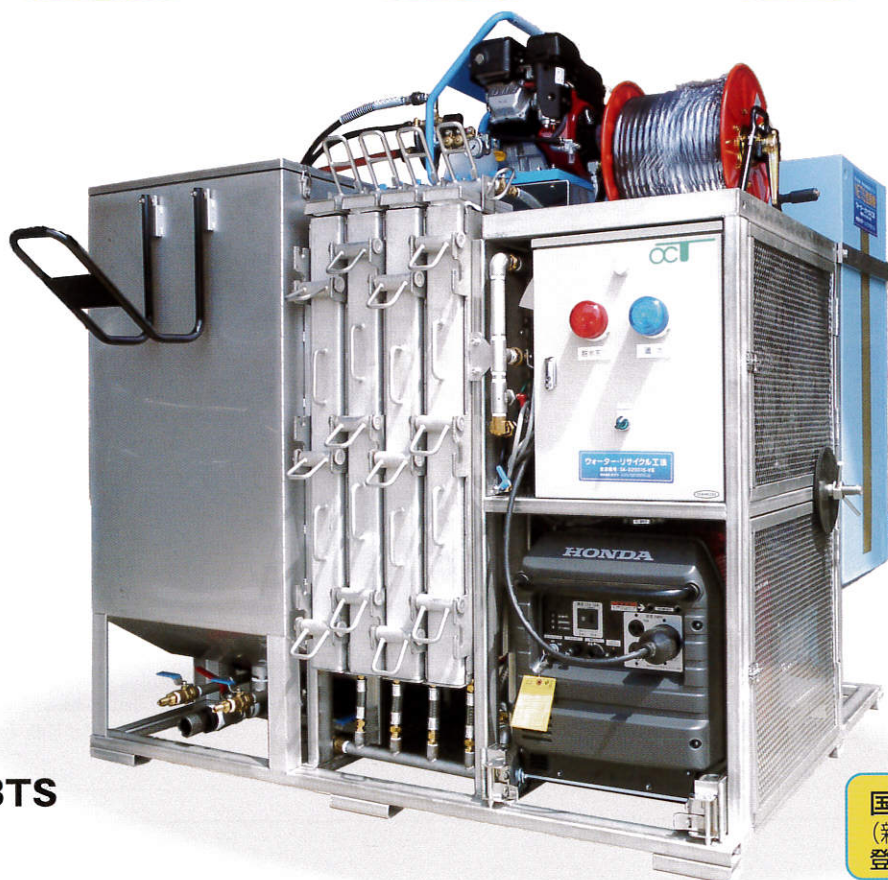
ウォーター・リサイクル工法<sup>®</sup> 登録商標 第5650180号

現場で泥水処理が可能!

強力脱水

濾過水の中和

コンパクト設計



型式 MB-03TS

国土交通省 NETIS  
(新技術情報提供システム)  
登録No.SK-020016-VE

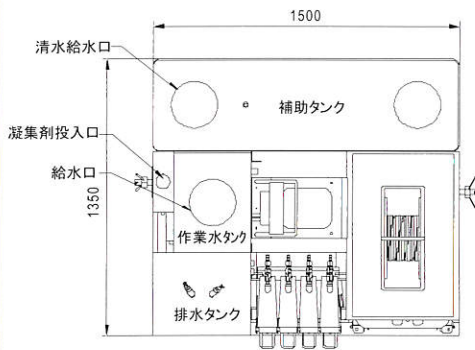
■ ウォーター・リサイクル工法とは、ウォーター・リサイクルシリーズとマジカル・ベコップシリーズを使用した工法です。同工法は国土交通省・新技術情報システム NETES に No.SK-020016-VE として登録されています。

**株式会社 オクト**

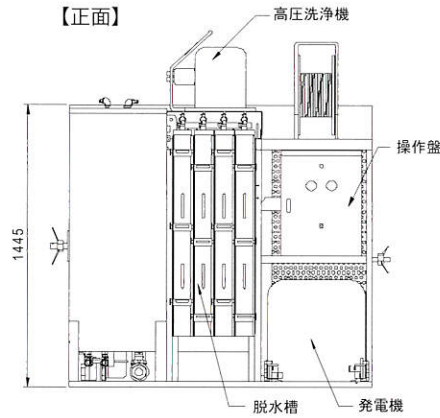
# 処理水をブレード冷却水として再利用でき、作業効率を高めます。

## 1500W

【天面】



【正面】

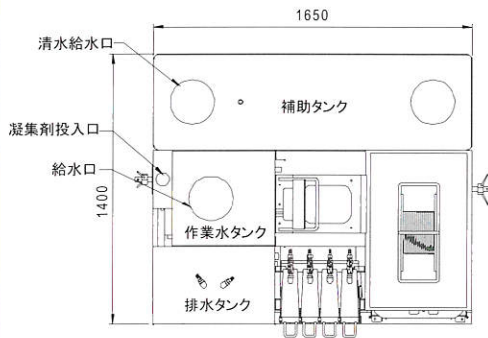


## 1500W

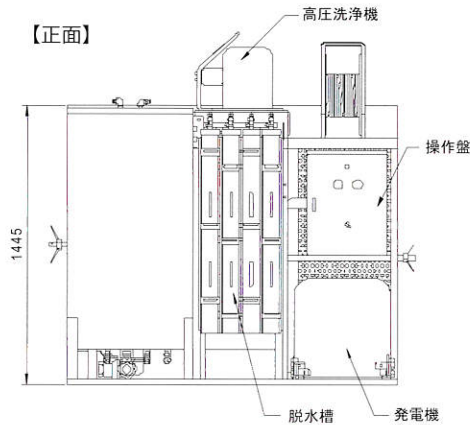
排水タンク	210ℓ
作業水タンク	470ℓ
補助タンク	840ℓ
乾燥重量	700kg
推奨トラック積載量	3000kg
濾室容積	46.8ℓ
コンプレッサー	タンク容量11ℓ
発電機	インバーター、セルスターター付

## 1650W

【天面】



【正面】



## 1650W

排水タンク	280ℓ
作業水タンク	560ℓ
補助タンク	1040ℓ
乾燥重量	740kg
推奨トラック積載量	3500kg
濾室容積	46.8ℓ
コンプレッサー	タンク容量11ℓ
発電機	インバーター、セルスターター付



## 工事現場で排水の脱水処理が可能!

工事現場で出る排水を回収し現場で脱水することによって、トラックで簡単に処理土を運搬することが可能になります。また、脱水した水は現場で再利用する事によって水の節約になり、現場での連続作業時間を大幅にアップします。

マジカル・ベコップは河川等の環境を守る装置です。



脱水ケーキ状態  
第3種処理土の品質が可能



トラックでの運搬が可能

●製品のお問い合わせは…

■製造元

**株式会社 オクト**

香川県高松市庵治町6391番地163

Tel:087(871)2044 Fax:087(871)5065

ホームページ: <http://www.ocuto.co.jp>

E-mail [ocuto@ocuto.co.jp](mailto:ocuto@ocuto.co.jp)